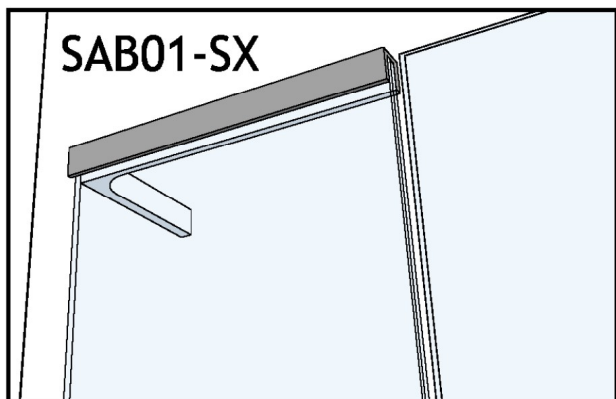
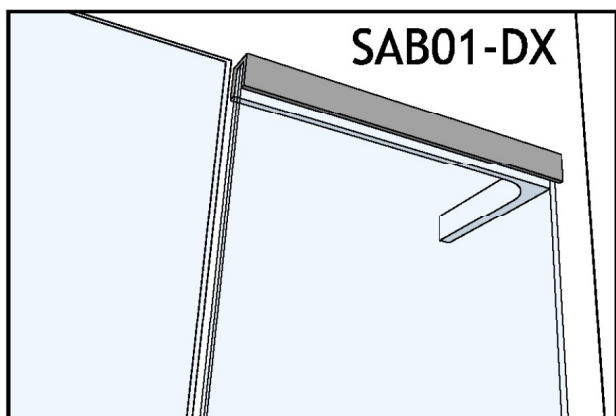
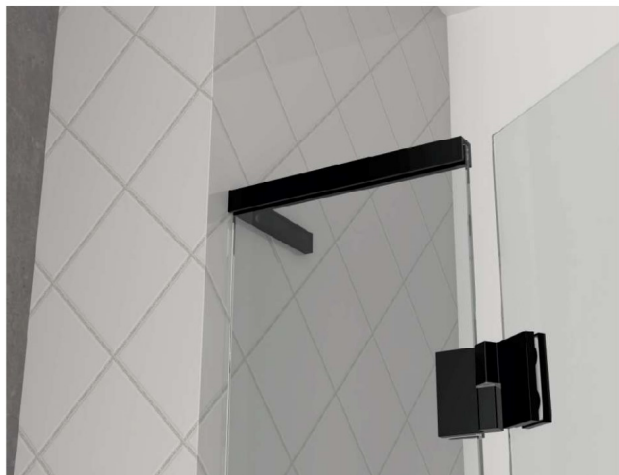


# SAB01



Staffa angolare a 90° per vetro fisso frontale  
Senza viti in vista  
Disponibile in versione destra (cod. SAB01-DX) e  
sinistra (cod. SAB01-SX)  
Realizzata in acciaio inox Aisi 304

90° angle bracket for fixed front glass  
No screws in sight  
Right (code. SAB01-DX) and left (code. SAB01-SX)  
Aisi 304 stainless steel manufacturing

